

251



**DDSY1352 /DTSY1352**

**预付费电能表使用说明书**

**安装使用说明书 V2.2**

安科瑞电气股份有限公司

## 申 明

版权所有，未经本公司之书面许可，此手册中任何段落、章节内容均不得被摘抄、拷贝或以任何形式复制、传播，否则一切后果由违者自负。

本公司保留一切法律权利。

本公司保留对本手册所描述之产品规格进行修改的权利，恕不另行通知。订货前，请垂询当地代理商以获悉本产品的当前规格。

说明书修订记录

日期	旧版本	新版本	修改内容
2018.07.04		V2.0	1.第一次编写（二代产品版本号从 V2.0 开始）
2018.2.27		V2.1	1.规范结构尺寸和接线力矩
2019.11.28		V2.2	1.修改产品符合企业标准

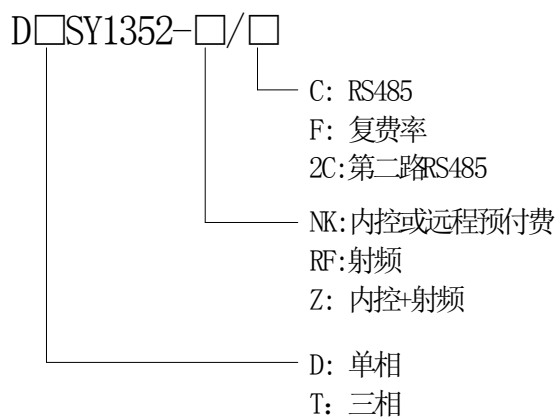
## 目录

1 概述.....	1
2 型号说明.....	1
3 主要功能.....	1
4 技术参数.....	2
5 外形及安装尺寸.....	3
6 接线与安装.....	4
7 显示与操作.....	5
8 通讯协议要求.....	8

## 1 概述

DDSY1352 单相预付费电能表、DTSY1352 三相预付费电能表分别用于计量额定频率 50Hz 的单、三相交流有功电能，具有预付费控制、负载控制、时间控制及 RS485 通信等功能，性能指标符合 GB/T17215.321-2008 标准。是改革传统用电体制，提高用电管理水平的理想计表。产品符合企业标准 Q31/0114000129C039-2019《电子式预付费电能表企业标准》的要求。

## 2 型号说明



## 3 仪表功能

### 3.1 主要功能

功能	功能说明	DDSY1352	DTSY1352
电能计量	有功电能计量（正、反向）	■	■
	无功电能计量（正、反向）	■	■
	A、B、C 分相正向有功电能		■
电量测量	U、I	■	■
	P、Q、S、PF、F	■	■
LCD 显示	8 位段式 LCD 显示、背光显示	■	■
按键编程	4 按键可编程通信等参数	■	■
脉冲输出	有功脉冲输出	■	■
	时钟脉冲输出	□	□
LED 报警	跳闸报警	■	■
复费率	支持 4 个时区、2 个时段表、14 个日时段、4 个费率	□	□

	最大需量及发生时间	<input type="checkbox"/>	<input type="checkbox"/>
	实时需量	<input type="checkbox"/>	<input type="checkbox"/>
	历史冻结数据购电记录	<input type="checkbox"/>	<input type="checkbox"/>
	日期、时间、星期	<input type="checkbox"/>	<input type="checkbox"/>
通讯	红外通讯	<input type="checkbox"/>	<input checked="" type="checkbox"/>
	第一路通讯: RS485 接口, 同时支持 Modbus、DL/T645-07	<input checked="" type="checkbox"/>	<input checked="" type="checkbox"/>
	第二路通讯: RS485 接口, 同时支持 Modbus、DL/T645-07	<input type="checkbox"/>	<input type="checkbox"/>
预付费协议 (远程、射频 卡)	预付费控制	<input checked="" type="checkbox"/>	<input checked="" type="checkbox"/>
	时间控制	<input checked="" type="checkbox"/>	<input checked="" type="checkbox"/>
	负载控制	<input checked="" type="checkbox"/>	<input checked="" type="checkbox"/>
	强制控制	<input checked="" type="checkbox"/>	<input checked="" type="checkbox"/>

(■: 标配; □: 可选)

注: 1.DDSY1352 的红外通讯与第二路 RS485 只能二选一。

2.预付费功能需配合本公司预付售电管理系统使用。

## 3.2 控制功能

### 3.2.1 预付费控制

仪表支持预付费功能。可设置基础金额,供电表免费试用;可对剩余金额进行四级报警:余额不足报警(一级)、预跳闸报警(二级)、欠费报警(三级)、达到赊欠上限(四级)报警。每级报警都会导致电表背光常亮,预跳闸报警跳闸方式可设置为不跳闸、跳闸后自动合闸以及跳闸后不合闸等,跳闸后学生可通过按键自行合闸,达到赊欠上限后电表跳闸,此时只有缴费后才能继续送电使用。

### 3.2.2 时间管理控制

仪表支持时间管理控制。可将当天设置为工作日或节假日模式,每天最多可设置 8 个时间段,每个时间段可分别设置为合闸状态或分闸状态。

### 3.2.3 负载管理控制

仪表支持负载管理控制,具体工作功能如下:

负载总功率限制:限制支路最大用电功率,支路功率超过设定值时,支路跳闸。

恶性负载识别:限制支路接入未定义的恶性负载,当支路接入未经允许的恶性负载(主要表现为较大的功率增量和较大的增量因数)时,支路跳闸。

## 4 技术参数

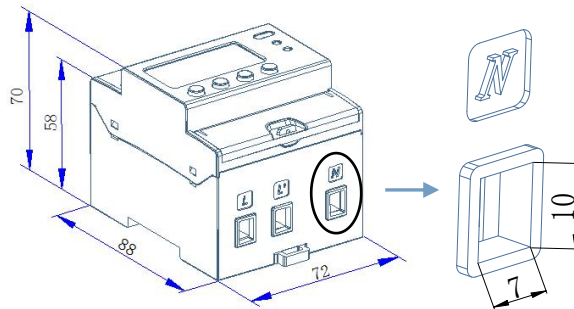
### 4.1 电气特性

项目		DDSY1352	DTSY1352
规格			
测量	电压	参比电压	220V
		功耗	<10VA(单相)
		阻抗	>2MΩ

电 流	精度等级	误差±0.2%	
	输入电流	10(60)A	3×1(6)A, 3×10(80)A
	功耗	<4VA(单路额定电流)	
	精度等级	误差±0.2%	
	功率	有功、无功、视在功率, 误差±0.5%	
	电网频率	45~65Hz, 误差±0.2%	
计 量	电能	有功电能 1 级	有功电能 0.5s 级
		无功电能 2 级	
	时钟	≤0.5s/d	
数 字 信 号	电量脉冲输出	1 路有功光耦输出	
	开关量输出	1 路开关量输出	2 路开关量输出
脉 冲	脉冲宽度	80±20ms	
	脉冲常数	1600imp/kWh	6400imp/kWh, 400imp/kWh
通 信	接口与通信规约	RS485 口: Modbus RTU 规约/DL/T645-07 规约	
	通信地址范围	Modbus RTU:1~247	
	波特率	支持 1200bps~19200bps	
环 境	工作温度	-25℃~+55℃	
	存储温度	-40℃~+70℃	
	相对湿度	≤95% (无凝露)	
	相对湿度	<2000m	

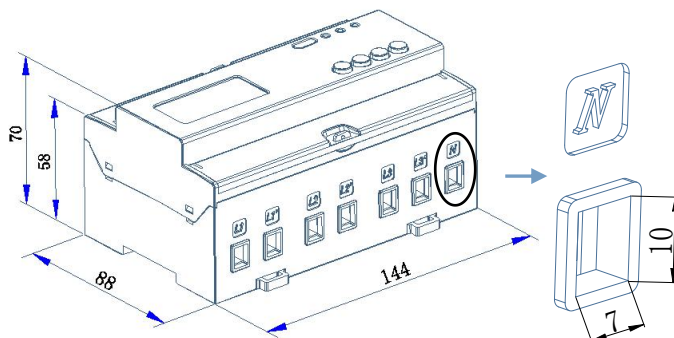
## 5 外形及安装尺寸 (单位: mm)

DDSY1352

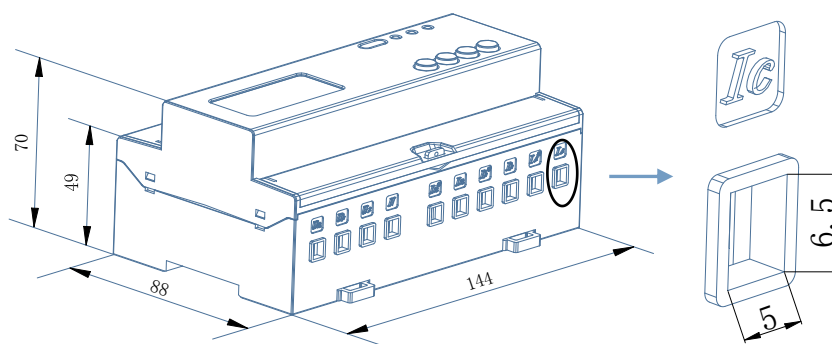


直接接入

DTSY1352



直接接入

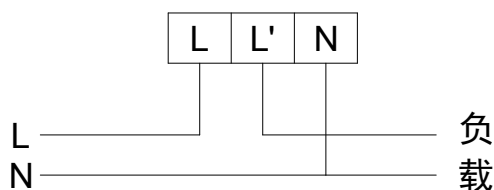


经互感器接入

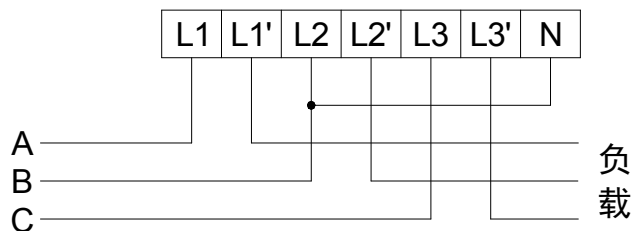
注：直接接入的接线力矩应不大于  $4.0\text{N} \cdot \text{m}$ ；经互感器接入的接线力矩应不大于  $2.0\text{N} \cdot \text{m}$ 。

## 6 接线与安装

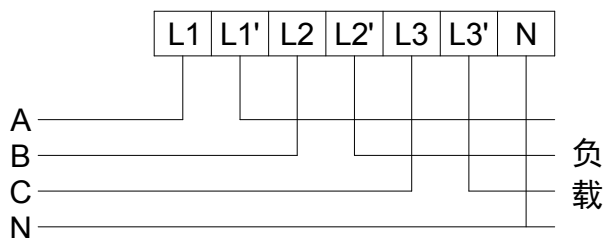
电压电流接线示意图



DDSY1352 接线图

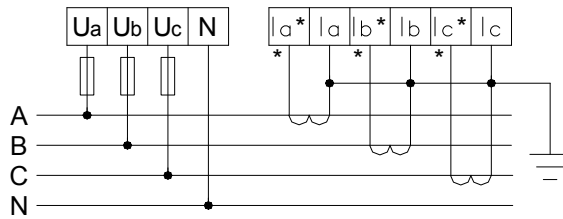


DTSY1352 三相三线直接接入

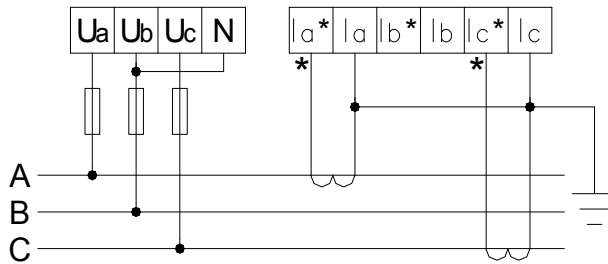


DTSY1352 三相四线直接接入



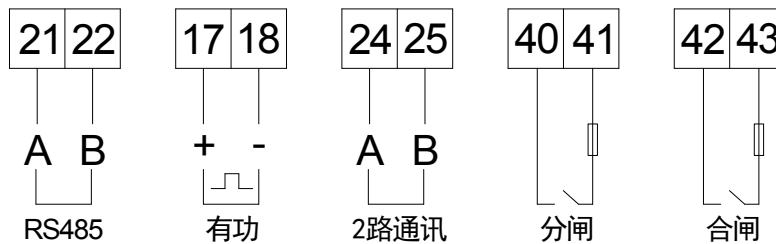


DTSY1352 三相四线经互感器接入



DTSY1352 三相三线经互感器接入

### 辅助功能接线示意图




- 注：1. 17、18 为时钟与有功脉冲复用端子，默认为有功脉冲。  
 2. 仪表带内控功能时，(40-41)、(42-43)默认为不能使用。如需使用，需客户在订单中注明。  
 3. 跳闸时需往 41 引入电压，40 接对应断路器控制端。  
 4. 42、43 合闸端子可用于控制电操机构等特定装置合闸。  
 5. 41、43 端子接的保险丝耐压值应大于当前电压系统的电压等级，额定电流为 3-5A。

## 7 显示与操作

正常情况下，电能表上电后默认显示剩余金额。另有刷卡显示和按键显示两种模式。当电能表处于刷卡显示模式并刷卡错误时，按键显示无效。

### 7.1 刷卡显示

在剩余金额界面下，按  显示读卡中，在 10 秒内可进行多次刷卡操作。但刷卡成功后不能重刷，若刷卡错误，可继续刷卡。刷卡显示项如下：



剩余金额



读卡失败



读卡成功

若刷卡错误，则电能表显示读卡失败，其错误代码与含义对应如下：

错误代码	含义
Err01	返写失败
Err02	数据错误
Err03	未定义的卡
Err04	此开户卡已使用
Err10	开户卡插入已开户电表
Err11	购电卡插入未开户电表
Err12	用户卡出错
Err13	购电次数出错
Err14	非本表卡

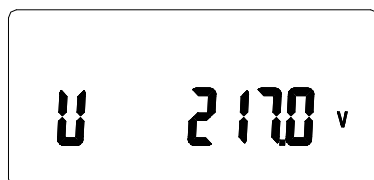
## 7.2 按键显示



剩余金额



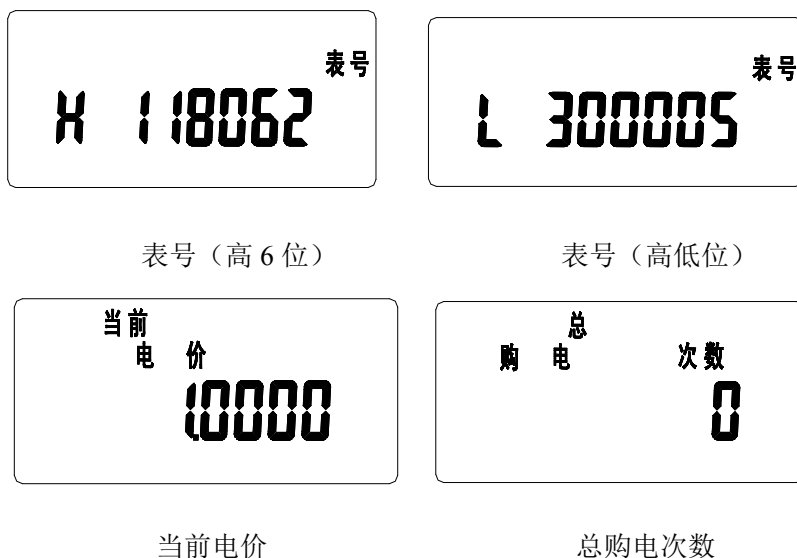
总用电量



电压显示





电流显示



### 7.3 显示切换操作


可通过三类查看键实现翻页显示。各类显示界面顺序说明如下：



：电压、电流、有功功率、无功功率、视在功率、频率、功率因数、日期、时间、通信地址、版本号、全显检测



：总用电量、尖用电量、峰用电量、平用电量、谷用电量、表号、报警金额 1、报警金额 2、当前电价、购电次数、功率阈值

### 7.4 按键编程

在测量显示菜单中的任一显示项下，按  显示“0000”，提示输入密码（密码默认

0001）后再按 ，若密码输入错误，则返回初始界面；若密码输入正确，则可进行参数

设置。设置完成后按  进入“SAVE”界面，再按  出现“YES”、“NO”选项，

“YES”下按  则保存后退出，“NO”下按  则不保存直接退出。编程菜单列表如

下

序号	一级菜单		二级菜单		
	符号	含义	符号	含义	范围
1	BUS	通讯设置	ADDR	通讯地址设置	1-247

			HI	表号高 6 位	
			LO	表号低 6 位	
			BAUD	波特率选择	38400、19200、 9600、4800、 2400、1200
			PARITY	校验位选择	None、 Even
2	SYS	系统设置	COM2	端口选择	第二路 485 IR
			PL	线制选择	3P4L:三相四线 3P3L:三相三线
			EF.E	复费率选择	EF:复费率 E:单费率
			CODE	密码设置	0-9999
			PULS-OUT	有功脉冲和时 钟脉冲切换	E:电能脉冲 CLK:时钟脉冲
			MANUAL	远程遥控	ON: 开启 OFF: 关闭
			PMAX	功率阈值设置	单位为 W
			LED	背光时间	单位为 min
3	IN	输入设置	PT	电压变比设置	1-9999
			CT	电流变比设置	1-9999
4	OUT	输出选择	0-LEVEL 1-PULSE	继电器控制方 式	0: 电平输出 1: 脉冲输出

## 8 通讯协议要求

仪表通信接口支持 MODBUS-RTU 和 DLT/645-2007 协议,通信口波特率可在 1200bps、2400 bps、4800 bps、9600bps、19200bps 和 38400 bps 之间设置,校验位为可设置为无校验或偶校验。

### 8.1 MODBUS 协议通讯地址表

#### DDSY1352 通信地址表

起始地址	数据名称	数据类型	读/写	备注
------	------	------	-----	----

0000H	当前总有功电能	UINT32	R	计算因子 0.01 单位 kWh
0002H	当前总有功尖电能	UINT32	R	
0004H	当前总有功峰电能	UINT32	R	
0006H	当前总有功平电能	UINT32	R	
0008H	当前总有功谷电能	UINT32	R	
000AH	密码	UINT16	R/W	有效范围 (0~9999)
000BH	电压 U	UINT16	R	计算因子 0.1, 单位 V
000CH	电流 I	UINT16	R	计算因子 0.01, 单位 A
000DH	有功功率 P	INT16	R	计算因子 0.001, 单位 kW
000EH	无功功率 Q	INT16	R	计算因子 0.001, 单位 kvar
000FH	视在功率 S	UINT16	R	计算因子 0.001, 单位 kVA
0010H	功率因数 PF	INT16	R	计算因子 0.001 有效范围 (-1000~1000)
0011H	频率 F	UINT16	R	计算因子 0.01, 单位 Hz
0012H	年月	UINT8×2	R/W	
0013H	日时	UINT8×2	R/W	
0014H	分秒	UINT8×2	R/W	
0015H-003BH	保留			
003CH	当前正向有功总电能	UINT32	R	计算因子 0.01 单位 kWh
003EH	当前反向有功总电能	UINT32	R	
0046H	报警金额 1	INT32	R/W	计算因子 0.01 单位 元
0048H	报警金额 2	INT32	R/W	
004AH	赊欠金额	UINT32	R/W	
004CH	新购金额	INT32	R	
004EH	购电次数	UINT16	R	取值范围 (0~1000)
004FH	剩余金额	INT32	R	计算因子 0.01 单位元
0051H	总购电金额	INT32	R	
0053H-0056H	保留			
0057H	强制控制字	UINT16	R/W	0001: 强控打开 0000: 强控闭合
0058H	分合控制字	UINT16	R/W	0000: 强制合闸 0001: 强制跳闸
0059H-0060H	尖峰平谷电价	UINT32×4	R/W	计算因子 0.0001 单位 元
0061H	电流阈值	UINT16	R/W	单位 W
0062H	运行状态字	UINT16	R/W	
0063H	输出方式	UINT16	R/W	0000: 电平输出 0001: 脉冲输出
0064H-035FH	保留			
0360H	主通讯: 通讯地址/ 波特率	UINT8×2	R/W	通信地址: 1~247 波特率: 0:1200 1:2400 2:4800

				3:9600 4:19200 5:38400
0361H	主通讯: 校验位/停止位	UINT8×2	R/W	检验位: 0: 无校验 1: 奇校验 2: 偶校验 停止位: 0:1 位停止位 1:1.5 位停止位 2:2 位停止位
0362H-0364H	645 表号[]	UINT8×6	R/W	BCD 码
0365H	通讯地址/波特率	UINT8×2	R/W	同主通讯参数
0366H	校验位/停止位	UINT8×2	R/W	
0367H-0369H	645 表号[]	UINT8×6	R/W	
036AH-1FFFFH	保留			
2000H	第 1 时区时段表号 第 1 时区起始时间: 日 第 1 时区起始时间: 月 ..... 第 4 时区时段表号 第 4 时区起始时间: 日 第 4 时区起始时间: 月	UINT8×12	R/W	时段表号: 01 对应第一套 02 对应第二套
2006H	第一套时段表: 第 1 时段费率号 第 1 时段起始时间: 分 第 1 时段起始时间: 时 ..... 第 14 时段费率号 第 14 时段起始时间: 分 第 14 时段起始时间: 时	UINT8×42	R/W	费率号: 01 对应尖 02 对应峰 03 对应平 04 对应谷
201BH	第二套时段表: 第 1 时段费率号 第 1 时段起始时间: 分 第 1 时段起始时间: 时 .....	UINT8×42	R/W	费率号: 01 对应尖 02 对应峰 03 对应平 04 对应谷

	第 14 时段费率号 第 14 时段起始时间： 分 第 14 时段起始时间： 时			
--	--	--	--	--

DTSY1352 通信地址表

起始地址	数据项名称	长度	读/写	备注
0000H	当前总有功电能	UINT32	R	计算因子 0.01 单位 kWh
0002H	当前总有功尖电能	UINT32	R	
0004H	当前总有功峰电能	UINT32	R	
0006H	当前总有功平电能	UINT32	R	
0008H	当前总有功谷电能	UINT32	R	
000AH-000CH	日期时间	UINT8×6	R/W	秒分时日月年
000DH-0027H	保留			
0028H	第 1 时区时段表号 第 1 时区起始时间： 日 第 1 时区起始时间： 月 …… 第 4 时区时段表号 第 4 时区起始时间： 日 第 4 时区起始时间： 月	UINT8×12	R/W	时段表号： 01 对应第一套 02 对应第二套
002EH	A 相电压	UINT16	R	计算因子 0.1 单位 V
002FH	B 相电压	UINT16	R	
0030H	C 相电压	UINT16	R	
0031H	A 相电流	UINT16	R	计算因子 0.01 单位 A
0032H	B 相电流	UINT16	R	
0033H	C 相电流	UINT16	R	
0034H	A-B 线电压	UINT16	R	计算因子 0.1 单位 V
0035H	C-B 线电压	UINT16	R	
0036H	A-C 线电压	UINT16	R	
0037H	PTValue	UINT16	R/W	取值范围 (0~9999)
0038H	CTValue	UINT16	R/W	取值范围 (0~9999)
0039H-003BH	保留			
003CH	一级密码	UINT16	R/W	取值范围 (0~9999)
003DH	二级密码	UINT16	R/W	取值范围 (0~9999)
003EH-0042H	保留			

0043H	表号	UINT8*6	R/W	BCD 码
0046H	报警金额 1	INT32	R/W	计算因子 0.01 单位 元
0048H	报警金额 2	INT32	R/W	
004AH	赊欠金额	UINT32	R/W	
004CH	新购金额	INT32	R	
004EH	购电次数	UINT16	R	取值范围 (0~9999)
004FH	剩余金额	INT32	R	计算因子 0.01 单位元
0051H	总购电金额	INT32	R	
0053H-0056H	保留			
0057H	强制控制字	UINT16	R/W	0001: 强控打开 0000: 强控闭合
0058H	分合控制字	UINT16	R/W	0000: 强制合闸 0001: 强制跳闸
0059H-0060H	尖峰平谷电价	UINT32×4	R/W	计算因子 0.0001 单位 元
0061H	电流阈值	UINT16	R/W	单位 W
0062H	运行状态字	UINT16	R/W	
0063H	输出方式	UINT16	R/W	0000: 电平输出 0001: 脉冲输出
0064H	需量	UINT16	R	计算因子 0.001 单位 kW
0065H	PA	INT32	R	计算因子 0.001 单位 kW
0067H	PB	INT32	R	
0069H	PC	INT32	R	
006BH	PT	INT32	R	
006DH	QA	INT32	R	计算因子 0.001 单位 kvar
006FH	QB	INT32	R	
0071H	QC	INT32	R	
0073H	QT	INT32	R	
0075H	SA	INT32	R	计算因子 0.001 单位 kVA
0077H	SB	INT32	R	
0079H	SC	INT32	R	
007BH	ST	INT32	R	
007DH	PFA	INT16	R	计算因子 0.001 有效范围 (-1000~1000)
007EH	PFB	INT16	R	
007FH	PFC	INT16	R	
0080H	PFT	INT16	R	
0081H	Freq	INT16	R	计算因子 0.01
0082H-035FH	保留			
0360H	主通讯: 通讯地址/ 波特率	UINT8×2	R/W	同 DDSY1352 通讯参数
0361H	主通讯: 校验位/停 止位	UINT8×2	R/W	



0362H-0364H	主通讯: 645 表号	UINT8×6	R/W	同 DDSY1352 通讯参数
0365H	副通讯: 通讯地址/ 波特率	UINT8×2	R/W	
0366H	副通讯: 校验位/停 止位	UINT8×2	R/W	
0367H-0369H	副通讯: 645 表号	UINT8×6	R/W	
036AH-1FFFH	保留			
2000H	第一套时段表: 第 1 时段费率号 第 1 时段起始时间: 分 第 1 时段起始时间: 时 ..... 第 14 时段费率号 第 14 时段起始时 间: 分 第 14 时段起始时 间: 时	INT8×42	R/W	费率号: 01 对应尖 02 对应峰 03 对应平 04 对应谷
2015H	第二套时段表: 第 1 时段费率号 第 1 时段起始时间: 分 第 1 时段起始时间: 时 ..... 第 14 时段费率号 第 14 时段起始时 间: 分 第 14 时段起始时 间: 时	INT8×42	R/W	费率号: 01 对应尖 02 对应峰 03 对应平 04 对应谷

### 8.2DL/T645-2007 协议

标示编码	数据格式	字节	单位	读写	数据项名称
00000000	XXXXXX.XX	4	kWh	R	(当前) 组合有功总电能
00000100	XXXXXX.XX	4	kWh	R	(当前) 组合有功费率 1 电能
00000200	XXXXXX.XX	4	kWh	R	(当前) 组合有功费率 2 电能
00000300	XXXXXX.XX	4	kWh	R	(当前) 组合有功费率 3 电能
00000400	XXXXXX.XX	4	kWh	R	(当前) 组合有功费率 4 电能
0000FF00	XXXXXX.XX	4×5	kWh	R	(当前) 组合有功电能数据块
00010000	XXXXXX.XX	4	kWh	R	(当前) 正向有功总电能
00010100	XXXXXX.XX	4	kWh	R	(当前) 正向有功费率 1 电能
00010200	XXXXXX.XX	4	kWh	R	(当前) 正向有功费率 2 电能
00010300	XXXXXX.XX	4	kWh	R	(当前) 正向有功费率 3 电能

00010400	XXXXXX.XX	4	kWh	R	(当前)正向有功费率4电能
0001FF00	XXXXXX.XX	4×5	kWh	R	(当前)正向有功电能数据块
00020000	XXXXXX.XX	4	kWh	R	(当前)反向有功总电能
00020100	XXXXXX.XX	4	kWh	R	(当前)反向有功费率1电能
00020200	XXXXXX.XX	4	kWh	R	(当前)反向有功费率2电能
00020300	XXXXXX.XX	4	kWh	R	(当前)反向有功费率3电能
00020400	XXXXXX.XX	4	kWh	R	(当前)反向有功费率4电能
0002FF00	XXXXXX.XX	4×5	kWh	R	(当前)反向有功电能数据块
00030000	XXXXXX.XX	4	kWh	R	(当前)组合无功1总电能
00030100	XXXXXX.XX	4	kWh	R	(当前)组合无功1费率1电能
00030200	XXXXXX.XX	4	kWh	R	(当前)组合无功1费率2电能
00030300	XXXXXX.XX	4	kWh	R	(当前)组合无功1费率3电能
00030400	XXXXXX.XX	4	kWh	R	(当前)组合无功1费率4电能
0003FF00	XXXXXX.XX	4×5	kWh	R	(当前)组合无功1电能数据块
00040000	XXXXXX.XX	4	kWh	R	(当前)组合无功2总电能
00040100	XXXXXX.XX	4	kWh	R	(当前)组合无功2费率1电能
00040200	XXXXXX.XX	4	kWh	R	(当前)组合无功2费率2电能
00040300	XXXXXX.XX	4	kWh	R	(当前)组合无功2费率3电能
00040400	XXXXXX.XX	4	kWh	R	(当前)组合无功2费率4电能
0004FF00	XXXXXX.XX	4×5	kWh	R	(当前)组合无功2电能数据块
00150000	XXXXXX.XX	4	kWh	R	(当前)A相正向有功电能
00290000	XXXXXX.XX	4	kWh	R	(当前)B相正向有功电能
003D0000	XXXXXX.XX	4	kWh	R	(当前)C相正向有功电能
01010000	XX.XXXX YYMMDDhhmm	8	kW 年月日 时分	R	(当前)正向有功总最大需量及发生 时间
01020000	XX.XXXX YYMMDDhhmm	8	kW 年月日 时分	R	(当前)反向有功总最大需量及发生 时间
01030000	XX.XXXX YYMMDDhhmm	8	kW 年月日 时分	R	(当前)正向无功总最大需量及发生 时间
01040000	XX.XXXX YYMMDDhhmm	8	kW 年月日 时分	R	(当前)反向无功总最大需量及发生 时间
02800004	XX.XXXX	3	kW	R	当前有功需量
02800005	XX.XXXX	3	kW	R	当前无功需量
02010100	XXX.X	2	V	R	A相电压
02010200	XXX.X	2	V	R	B相电压
02010300	XXX.X	2	V	R	C相电压
0201FF00	XXX.X	2×3	V	R	电压数据块
02020100	XXX.XXX	3	A	R	A相电流
02020200	XXX.XXX	3	A	R	B相电流

02020300	XXX. XXX	3	A	R	C 相电流
0202FF00	XXX. XXX	2×3	A	R	电流数据块
02030000	XX. XXXX	3	kW	R	总有功功率
02030100	XX. XXXX	3	kW	R	A 有功功率
02030200	XX. XXXX	3	kW	R	B 有功功率
02030300	XX. XXXX	3	kW	R	C 有功功率
0203FF00	XX. XXXX	4×3	kW	R	有功功率数据块
02040000	XX. XXXX	3	kvar	R	总无功功率
02040100	XX. XXXX	3	kvar	R	A 无功功率
02040200	XX. XXXX	3	kvar	R	B 无功功率
02040300	XX. XXXX	3	kvar	R	C 无功功率
0204FF00	XX. XXXX	4×3	kW	R	无功功率数据块
02050000	XX. XXXX	3	kVA	R	总视在功率
02050100	XX. XXXX	3	kVA	R	A 视在功率
02050200	XX. XXXX	3	kVA	R	B 视在功率
02050300	XX. XXXX	3	kVA	R	C 视在功率
0205FF00	XX. XXXX	4×3	kW	R	视在功率数据块
02060000	X. XXX	2		R	总功率因数
02060100	X. XXX	2		R	A 功率因数
02060200	X. XXX	2		R	B 功率因数
02060300	X. XXX	2		R	C 功率因数
0206FF00	X. XXX	4×2		R	功率因素数据块
02800002	XX. XX	2	Hz	R	电网频率
04000101	YYMMDDWW	4		R/W	日期
04000102	Hhmmss	3		R/W	时间
04000401	XXXXXXXXXX XX	6		R/W	通讯地址
04000402	XXXXXXXXXX XX	6		R/W	表号
04010000	MMDDNN	3×4		R/W	时区
04010001	hhmmNN	3×14		R/W	时段表 1
04010002	hhmmNN	3×14		R/W	时段表 2

总部：安科瑞电气股份有限公司

地址：上海市嘉定区育绿路 253 号

电话：(86)021-69158300 69158301 69158302

传真：(86)021-69158303

服务热线：800-820-6632

网址：[www.acrel.cn](http://www.acrel.cn)

邮箱：[ACREL001@vip.163.com](mailto:ACREL001@vip.163.com)

邮编：201801

生产基地：江苏安科瑞电器制造有限公司

地址：江阴市南闸街道东盟路5号

电话(传真)：(86)0510-86179970

邮箱：[JY-ACREL001@vip.163.com](mailto:JY-ACREL001@vip.163.com)

邮编：214405