

ANCK 系列串联电抗器

安装使用说明书 V1.1

申 明

版权所有，未经本公司之书面许可，此手册中任何段落，章节内容均不得被摘抄、拷贝或以任何其它形式复制、传播，否则一切后果由违者自负。

本公司保留一切法律权利。

本公司保留对本手册所描述之产品规格进行修改的权利，恕不另行通知。订货前，请垂询当地代理商以获悉本产品的最新规格。

目录

1 产品概述.....	1
2 执行标准.....	1
3 结构特点.....	1
4 型号命名.....	1
5 技术参数.....	1
6 正常工作条件.....	2
7 外形及安装尺寸.....	2
7.1 三相共补.....	2
7.2 单相分补.....	4
8 使用须知.....	6
9 订货须知.....	7
总部：安科瑞电气股份有限公司.....	8
生产基地：江苏安科瑞电器制造有限公司.....	8

1 产品概述

ANCK 系列串联电抗器与 ANBSMJ 系列自愈式低压并联电容器配套使用，主要用于提高 0.4kV 电力系统的功率因数，抑制电网的高次谐波，减轻电容器由谐波引起的过载，防止谐波放大。对电容器的安全运行，改善网络电压波形，提高供电质量和电网安全经济运行起良好作用，适用于 3、5、7、9 次谐波负载的无功补偿。

2 执行标准

GB/T 1094.6-2011 《电力变压器 第 6 部分：电抗器》

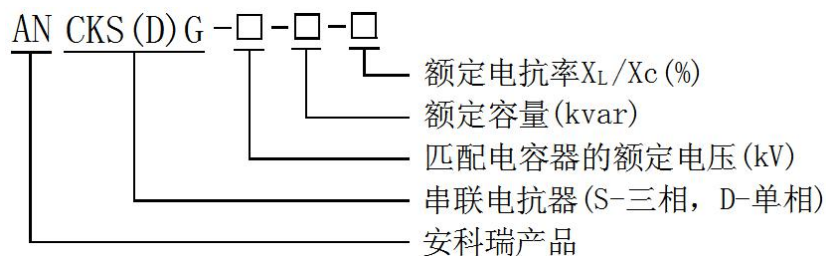
3 结构特点

1) 本系列电抗器分为三相、单相两种，为铁芯干式。铁芯采用优质冷轧硅铜片，经高速冲床冲剪，具有毛刺小、规则均匀、叠片整齐优美，确保电抗器运行低温升、低噪声的性能。

2) 线圈采用优质绝缘导线，经专用机器绕制，具有平整度好，外形美观的优点。

3) 电抗器芯柱部分紧固件采用无磁性材料，确保电抗器较高的品质因数和较小的温升，并具有较好的抗谐波效果。

4 型号命名



5 技术参数

1) 额定电压：三相 450V、480V、525V；单相 250V、280V、300V。

2) 电抗率：7%、14%。

3) 电抗器温升： $\leq 95K$ （工频额定电流下）。

4) 噪音： $\leq 48dB$ 。

5) 绝缘耐热等级：H 级（ $180^{\circ}C$ ）。

6) 耐压：相对相、相对地施加 AC3kV, 1min 不击穿。

7) 线性度：1.8In 下，电感值不低于 0.95 倍的额定电感值。

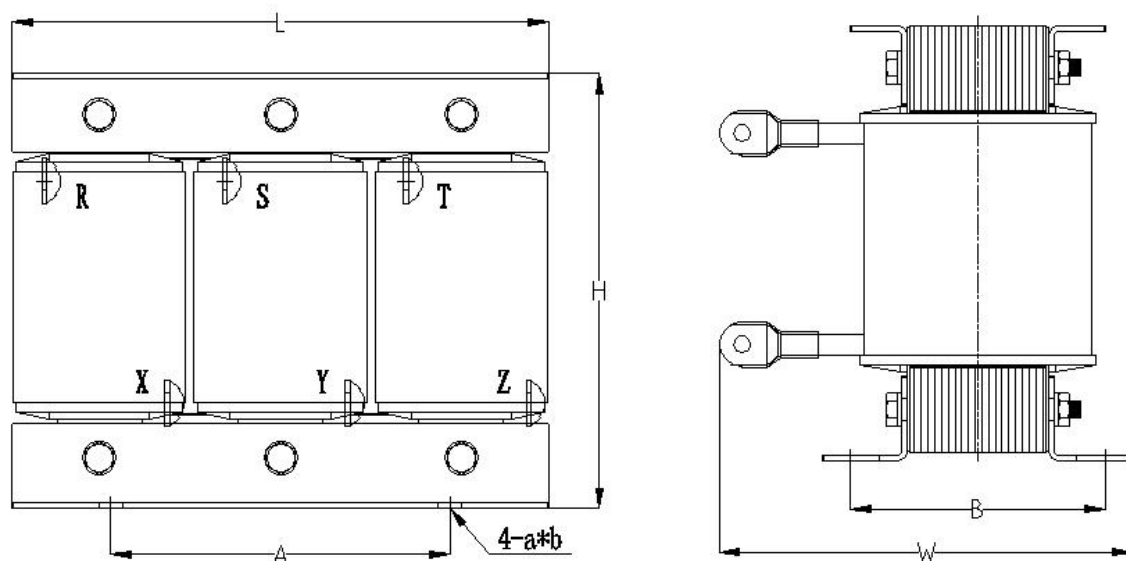
8) 防护等级：IP00。

6 正常工作条件

- 1) 安装海拔：高度 $\leq 2000\text{m}$ 。
- 2) 安装环境：温度 $-25^{\circ}\text{C} \sim +45^{\circ}\text{C}$ ；相对湿度 $\leq 90\%$ 。
- 3) 安装场所：无剧烈机械振动，周围无有害气体，无易燃易爆物品。周围环境应有良好通风条件，若柜内安装，应加装通风设备。

7 外形及安装尺寸

7.1 三相共补



ANCKSG 系列串联电抗器（三相共补）外形尺寸图

ANCKSG 系列（铜绕组、电抗率 7%、三相共补、额定电压 0.45kV）							
型号规格	电抗器容量 (kvar)	L (mm)	W (mm)	H (mm)	安装尺寸 A×B(mm)	安装孔径 a×b(mm)	匹配电容器容量 (kvar)
ANCKSG-0.45-0.35-7	0.35	155	130	160	90×90	10×18	5
ANCKSG-0.45-0.7-7	0.7	155	150	160	90×90	10×18	10
ANCKSG-0.45-1.05-7	1.05	190	150	180	90×90	10×18	15
ANCKSG-0.45-1.4-7	1.4	190	170	180	120×105	10×18	20
ANCKSG-0.45-1.75-7	1.75	225	160	210	120×105	12×20	25
ANCKSG-0.45-2.1-7	2.1	225	170	210	120×105	12×20	30
ANCKSG-0.45-2.8-7	2.8	225	170	210	120×115	12×20	40
ANCKSG-0.45-3.5-7	3.5	260	185	240	120×115	12×20	50
ANCKSG-0.45-4.2-7	4.2	260	185	240	140×115	12×20	60

ANCKSG 系列（铜绕组、电抗率 7%、三相共补、额定电压 0.48kV）							
型号规格	电抗器容量 (kvar)	L (mm)	W (mm)	H (mm)	安装尺寸 A×B(mm)	安装孔径 a×b(mm)	匹配电容器容量 (kvar)
ANCKSG-0.48-0.35-7	0.35	155	130	160	90×90	10×18	5
ANCKSG-0.48-0.7-7	0.7	155	150	160	90×90	10×18	10
ANCKSG-0.48-1.05-7	1.05	190	150	180	90×90	10×18	15
ANCKSG-0.48-1.4-7	1.4	190	170	180	120×105	10×18	20
ANCKSG-0.48-1.75-7	1.75	225	160	210	120×105	12×20	25
ANCKSG-0.48-2.1-7	2.1	225	170	210	120×105	12×20	30
ANCKSG-0.48-2.8-7	2.8	225	170	210	120×115	12×20	40
ANCKSG-0.48-3.5-7	3.5	260	185	240	120×115	12×20	50
ANCKSG-0.48-4.2-7	4.2	260	185	240	140×115	12×20	60

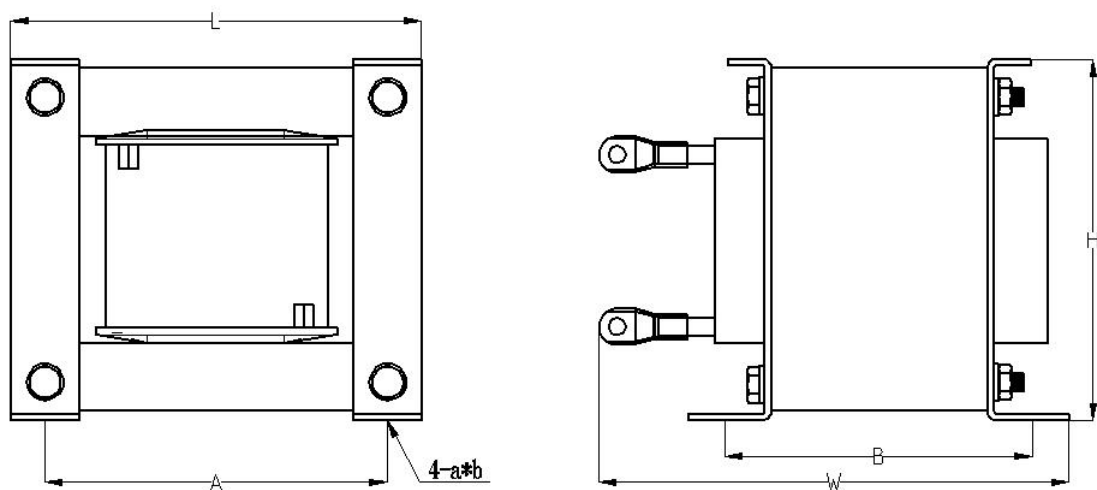
ANCKSG 系列（铜绕组、电抗率 14%、三相共补、额定电压 0.525kV）							
型号规格	电抗器容量 (kvar)	L (mm)	W (mm)	H (mm)	安装尺寸 A×B(mm)	安装孔径 a×b(mm)	匹配电容器容量 (kvar)
ANCKSG-0.525-0.7-14	0.7	155	155	160	90×90	10×18	5
ANCKSG-0.525-1.4-14	1.4	190	170	180	90×105	10×18	10
ANCKSG-0.525-2.1-14	2.1	225	160	210	120×105	12×20	15
ANCKSG-0.525-2.8-14	2.8	225	180	210	120×115	12×20	20
ANCKSG-0.525-3.5-14	3.5	260	175	240	120×105	12×20	25
ANCKSG-0.525-4.2-14	4.2	260	185	240	140×115	12×20	30
ANCKSG-0.525-5.6-14	5.6	290	185	290	140×115	12×20	40
ANCKSG-0.525-7.0-14	7.0	290	195	290	140×115	12×20	50

ANCKSG 系列（铝绕组、电抗率 7%、三相共补、额定电压 0.45kV）							
型号规格	电抗器容量 (kvar)	L (mm)	W (mm)	H (mm)	安装尺寸 A×B(mm)	安装孔径 a×b(mm)	匹配电容器容量 (kvar)
ANCKSG-0.45-0.35-7	0.35	185	150	185	90×90	10×18	5
ANCKSG-0.45-0.7-7	0.7	185	150	185	90×90	10×18	10
ANCKSG-0.45-1.05-7	1.05	185	150	185	90×90	10×18	15
ANCKSG-0.45-1.4-7	1.4	225	185	210	120×105	10×18	20
ANCKSG-0.45-1.75-7	1.75	225	185	210	120×105	10×18	25
ANCKSG-0.45-2.1-7	2.1	225	185	210	120×105	10×18	30
ANCKSG-0.45-2.8-7	2.8	225	195	210	120×115	10×18	40
ANCKSG-0.45-3.5-7	3.5	265	195	245	140×115	10×18	50
ANCKSG-0.45-4.2-7	4.2	265	195	245	140×115	10×18	60

ANCKSG 系列（铝绕组、电抗率 7%、三相共补、额定电压 0.48kV）							
型号规格	电抗器容量 (kvar)	L (mm)	W (mm)	H (mm)	安装尺寸 A×B(mm)	安装孔径 a×b(mm)	匹配电容器容量 (kvar)
ANCKSG-0.48-0.35-7	0.35	185	150	185	90×90	10×18	5
ANCKSG-0.48-0.7-7	0.7	185	150	185	90×90	10×18	10
ANCKSG-0.48-1.05-7	1.05	185	150	185	90×90	10×18	15
ANCKSG-0.48-1.4-7	1.4	225	175	210	120×105	10×18	20
ANCKSG-0.48-1.75-7	1.75	225	175	210	120×105	10×18	25
ANCKSG-0.48-2.1-7	2.1	225	175	210	120×105	10×18	30
ANCKSG-0.48-2.8-7	2.8	225	185	210	120×115	10×18	40
ANCKSG-0.48-3.5-7	3.5	265	195	245	140×115	10×18	50
ANCKSG-0.48-4.2-7	4.2	265	195	245	140×115	10×18	60

ANCKSG 系列（铝绕组、电抗率 14%、三相共补、额定电压 0.525kV）							
型号规格	电抗器容量 (kvar)	L (mm)	W (mm)	H (mm)	安装尺寸 A×B(mm)	安装孔径 a×b(mm)	匹配电容器容量 (kvar)
ANCKSG-0.525-0.7-14	0.7	185	150	185	90×90	10×18	5
ANCKSG-0.525-1.4-14	1.4	185	150	185	90×90	10×18	10
ANCKSG-0.525-2.1-14	2.1	225	175	210	120×105	10×18	15
ANCKSG-0.525-2.8-14	2.8	225	185	210	120×115	10×18	20
ANCKSG-0.525-3.5-14	3.5	265	185	210	120×115	10×18	25
ANCKSG-0.525-4.2-14	4.2	265	185	245	140×115	10×18	30
ANCKSG-0.525-5.6-14	5.6	300	195	280	140×115	10×18	40
ANCKSG-0.525-7.0-14	7.0	300	195	280	140×115	10×18	50

7.2 单相分补



ANCKSG 系列串联电抗器（单相分补）外形尺寸图

ANCKSG 系列（铜绕组、电抗率 7%、单相分补、额定电压 0.25kV）							
型号规格	电抗器容量 (kvar)	L (mm)	W (mm)	H (mm)	安装尺寸 A×B(mm)	安装孔径 a×b(mm)	匹配电容器容量 (kvar)
ANCKDG-0.25-0.35-7	0.35	114	130	130	90×80	7×14	5 *3
ANCKDG-0.25-0.47-7	0.47	114	140	130	90×90	7×14	6.67 *3
ANCKDG-0.25-0.58-7	0.58	114	150	130	90×100	7×14	8.33 *3
ANCKDG-0.25-0.7-7	0.7	132	155	140	110×100	7×14	10 *3
ANCKDG-0.25-0.93-7	0.93	150	180	160	122×125	8×16	13.34 *3
ANCKDG-0.25-1.05-7	1.05	150	180	160	122×125	8×16	15 *3
ANCKDG-0.25-1.17-7	1.17	150	190	160	122×135	8×16	16.67 *3
ANCKDG-0.25-1.4-7	1.4	150	200	160	122×145	8×16	20 *3

ANCKSG 系列（铜绕组、电抗率 7%、单相分补、额定电压 0.28kV）							
型号规格	电抗器容量 (kvar)	L (mm)	W (mm)	H (mm)	安装尺寸 A×B(mm)	安装孔径 a×b(mm)	匹配电容器容量 (kvar)
ANCKDG-0.28-0.35-7	0.35	114	130	130	90×80	7×14	5 *3
ANCKDG-0.28-0.47-7	0.47	114	140	130	90×90	7×14	6.67 *3
ANCKDG-0.28-0.58-7	0.58	114	150	130	90×100	7×14	8.33 *3
ANCKDG-0.28-0.7-7	0.7	132	155	140	110×100	7×14	10 *3
ANCKDG-0.28-0.93-7	0.93	150	180	160	122×125	8×16	13.34 *3
ANCKDG-0.28-1.05-7	1.05	150	180	160	122×125	8×16	15 *3
ANCKDG-0.28-1.17-7	1.17	150	190	160	122×135	8×16	16.67 *3
ANCKDG-0.28-1.4-7	1.4	150	200	160	122×145	8×16	20 *3

ANCKSG 系列（铜绕组、电抗率 14%、单相分补、额定电压 0.3kV）							
型号规格	电抗器容量 (kvar)	L (mm)	W (mm)	H (mm)	安装尺寸 A×B(mm)	安装孔径 a×b(mm)	匹配电容器容量 (kvar)
ANCKDG-0.3-0.7-14	0.7	132	155	140	110×110	7×14	5 *3
ANCKDG-0.3-0.93-14	0.93	150	180	160	122×100	8×16	6.67 *3
ANCKDG-0.3-1.17-14	1.17	150	200	160	122×120	8×16	8.33 *3
ANCKDG-0.3-1.4-14	1.4	150	160	210	120×95	12×20	10 *3
ANCKDG-0.3-1.87-14	1.87	150	160	210	120×115	12×20	13.34 *3
ANCKDG-0.3-2.1-14	2.1	180	150	240	135×105	12×20	15 *3
ANCKDG-0.3-2.34-14	2.34	180	160	240	135×115	12×20	16.67 *3
ANCKDG-0.3-2.8-14	2.8	180	170	240	135×125	12×20	20 *3

ANCKSG 系列（铝绕组、电抗率 7%、单相分补、额定电压 0.25kV）							
型号规格	电抗器容量 (kvar)	L (mm)	W (mm)	H (mm)	安装尺寸 A×B(mm)	安装孔径 a×b(mm)	匹配电容器容量 (kvar)
ANCKDG-0.25-0.47-7	0.47	120	175	110	100×100	10×20	6.67 *3
ANCKDG-0.25-0.58-7	0.58	120	175	110	100×100	10×20	8.33 *3
ANCKDG-0.25-0.7-7	0.7	133	175	120	111×100	10×20	10 *3
ANCKDG-0.25-0.93-7	0.93	133	175	120	111×100	10×20	13.34 *3
ANCKDG-0.25-1.17-7	1.17	162	190	145	135×115	10×20	16.67 *3
ANCKDG-0.25-1.4-7	1.4	162	190	145	135×115	10×20	20 *3

ANCKSG 系列（铝绕组、电抗率 7%、单相分补、额定电压 0.28kV）							
型号规格	电抗器容量 (kvar)	L (mm)	W (mm)	H (mm)	安装尺寸 A×B(mm)	安装孔径 a×b(mm)	匹配电容器容量 (kvar)
ANCKDG-0.28-0.47-7	0.47	120	175	110	100×100	10×20	6.67 *3
ANCKDG-0.28-0.58-7	0.58	120	175	110	100×100	10×20	8.33 *3
ANCKDG-0.28-0.7-7	0.7	133	175	120	111×100	10×20	10 *3
ANCKDG-0.28-0.93-7	0.93	133	175	120	111×100	10×20	13.34 *3
ANCKDG-0.28-1.17-7	1.17	162	190	145	135×115	10×20	16.67 *3
ANCKDG-0.28-1.4-7	1.4	162	190	145	135×115	10×20	20 *3

ANCKSG 系列（铝绕组、电抗率 14%、单相分补、额定电压 0.3kV）							
型号规格	电抗器容量 (kvar)	L (mm)	W (mm)	H (mm)	安装尺寸 A×B(mm)	安装孔径 a×b(mm)	匹配电容器容量 (kvar)
ANCKDG-0.3-0.7-14	0.7	133	175	135	111×100	10×20	5 *3
ANCKDG-0.3-0.93-14	0.93	162	190	165	135×115	10×20	6.67 *3
ANCKDG-0.3-1.17-14	1.17	162	190	165	135×115	10×20	8.33 *3
ANCKDG-0.3-1.4-14	1.4	162	190	165	135×115	10×20	10 *3

注：外形尺寸若有变动，以实物尺寸为准（包括针对特殊项目需求）。分补电抗器的匹配电容器为三相一体式分补电容器（四接线柱），所以 1 个分补电容器要配置 3 个单体的分补电抗器。

8 使用须知

1) 运输与装卸

- ① 产品在运输过程中，电抗器倾斜度不应大于 30°；
- ② 在起吊电抗器时应同时使用电抗器上的四个吊装孔，对有全包装的电抗器应按照其吊装标识进行吊装；

③ 产品装卸时应严格按照国家有关装卸规程，装卸过程中应小心轻放、平衡起吊保障人身安全；

④ 在装卸过程中，禁止拽拉端子、接线柱、引线等易损坏的部位。

2) 贮存

① 需仓储的产品，需要在验收完毕后存放于干燥、防雨、无粉尘的地点；

② 所有产品应包装储存在库房内，且库房内不能同时储存有活性化学药品及腐蚀性物品；

③ 不应户外放置，如需短时间户外放置应保证包装完整良好，并垫以木方，高度不低于 100mm。

3) 安装注意事项

① 安装前应认真阅读本说明书，了解产品的外形尺寸、安装方式等内容；

② 安装在柜内的电抗器，柜体内部应有足够的通风措施，保证电抗器运行产生的热量能够及时扩散至柜外；

③ 在连接进出线时，必须注意进出线位置，接线需准确、牢固；

④ 电抗器会配置一个常闭温控接点，客户可按需接入二次回路防止电抗超温。

4) 维护

① 对电抗器进行维护时，必须将其从电网断开；

② 定期对电抗器及其周边进行除尘工作，特别是风道中的污垢，以防止影响散热效果及降低绝缘性能；

③ 对相关线圈、引线、风机等装置进行全面检查；

④ 检查接线端子是否紧固，避免接头松弛导致发热造成事故；

⑤ 维护频次建议每半年一次或更频繁。

9 订货须知

客户应以书面形式提出以下参数以便进行串联电抗器订货：

1) 额定端电压 kV

2) 额定电抗率%

3) 配套电容器的参数

4) 数量

5) 安装方式

6) 接线端方向

注：安装方式及接线端方向将以图样形式确定。

总部：安科瑞电气股份有限公司

地址：上海市嘉定马东工业园区育绿路 253 号

电话：021-69158300 69158301 69158302

传真：021-69158303

服务热线：800-8206632

邮编：201801

E-mail: ACREL001@vip.163.com

生产基地：江苏安科瑞电器制造有限公司

地址：江阴市南闸镇东盟工业园区东盟路 5 号

电话：0510-86179966 86179967 86179968

传真：0510-86179975

邮编：214405

E-mail: JY-ACREL001@vip.163.com