

251



DDSY1352, DTSY1352

安装使用说明书 V2.2  
Installation and operation instruction V2.2

安科瑞电气股份有限公司

ACREL Co.,Ltd

## 申明 Declare

版权所有，未经本公司之书面许可，此手册中任何段落、章节内容均不得摘抄、拷贝或以任何形式复制、传播，否则一切后果由违者自负。

本公司保留一切法律权利。

The copyright is the property of Acrel. Any information in any paragraph or section cannot be extracted, copied or otherwise reproduced or propagated. Otherwise offenders shall take all consequences.

All rights are reserved.

本公司保留对本手册所描述之产品规格进行修改的权利，恕不另行通知。订货前，请垂询当地代理商以获悉本产品的最新规格。

Acrel reserves the right to modify the product specifications herein without notification. Please consult the local agent about the latest specifications before placing a purchase order.

## 目录

1 概述 General.....	1
2 产品规格 Product specification.....	1
3 主要功能 Main function.....	1
4 技术参数 Technical parameter.....	2
5 外形及安装尺寸（单位：mm） Outline and wiring (Unit: mm).....	3
6 接线与安装 Wiring and installing.....	4
7 显示与操作 Display and operation.....	5
8 通信说明 Communication description.....	5

## 1 概述 General

DDSY1352 单相内控型预付费电能表、DTSY1352 三相内控型预付费电能表分别用于计量额定频率 50Hz 的单、三相交流有功电能，具有预付费、负载控制及 RS485 通信等功能，性能指标符合国标 IEC62053-21、IEC62053-22 对电能表的各项技术要求。

DDSY1352 single phase pre-paid meters with intro-control, DTSY1352 three phase pre-paid meters with intro-control are used for calculating the single and three phase active energy respectively on the frequency of 50 Hz. The meter has functions of pre-paid, load controlling and RS485 communication etc. meet the related technical requirements of electronic power meter in the IEC62053-21, IEC62053-22 standards.

## 2 产品规格 Product specification

型号 Type	精度等级 Accuracy class	额定电压 (V) Reference voltage	电流规格 (A) Current	脉冲常数 (imp/kWh) Pulse constant
DDSY1352	1	220V	10 (60) A	1600
DTSY1352	0.5s	3×220/380V	3×1 (6) A	6400
			3×10 (80) A	400

## 3 主要功能 Main function

功能名称 Function name	功能说明		功能配置 Function provide
	DDSY1352	DTSY1352	
电能计量 Measurement of kWh	总有功电能计量 (反向计入正向存储) Total active kWh (positive and negative in total)		■
参数测量 Measurement of electrical parameters	U、I、P、Q、S、PF、F		■
预付费 Pre-paid mode	通过 RS485 通信进行预付费充值，数据加密 Through RS485 communication prepaid recharge, data encryption		■

控制 Control	内置大容量磁保持继电器实现负载通断控制 Built-in high-capacity sub-holding relay to achieve load on-off control		■
LCD 显示 LCD display	8 位段式 LCD 显示 8 bits section LCD display		■
通信 Communication	RS485 接口; MODBUS-RTU 协议 Communication interface: RS485, Communication protocol: MODBUS-RTU		■
复费率 Multi-tariff	4 费率、14 时段 4 tariff rates, 14 time interval by day	4 费率、14 时段 4 tariff rates, 14 time interval by day	□F

(■: 标配; □: 可选    ■: means standard; □: means optional)

注: 预付费功能须配合我司预付费系统完成。

**Note: Pre-paid mode function can only be achieved with the pre-paid system which designed by Acrel Co.,Ltd.**

## 4 技术参数 Technical parameter

### 4.1 电气特性 Electric performance

技术参数 Technical parameter		DDSY1352	DTSY1352
电压输入 Voltage	额定电压 Reference voltage	220V	3×220/380V
	参比频率 Reference frequency	50Hz	
	功耗 Consumption	<4VA (每相) (Each phase)	
电流输入 Current	输入电流 Input current	10(60)A	1(6)A, 10(80)A
	起动电流 Starting current	直接接入: 0.004I <sub>b</sub> , 经互感器接入: 0.002I <sub>n</sub> Connect directly: 0.004 I <sub>b</sub> , connect via CT: 0.002I <sub>n</sub>	
	功耗 Consumption	<4VA (最大电流)	
测量性能 Measurement performance	测量精度 Accuracy of measuring	1 级 1 Class	0.5s 级 0.5s Class
时钟精度 Clock accuracy		误差 Error ≤0.5s/d	
有功脉冲 Active pulse	脉冲宽度 Pulse width	80ms±20ms	
	脉冲常数 Pulse constant	1600imp/kWh	6400imp/kWh, 400 imp/kWh
通信 Communication	接口 Interface	RS485(A+, B-)	

	介质 Connection mode	屏蔽双绞线 Shielded twisted pair conductors
	协议 Protocol	MODBUS-RTU

#### 4.2 机械特性 Mechanical performance

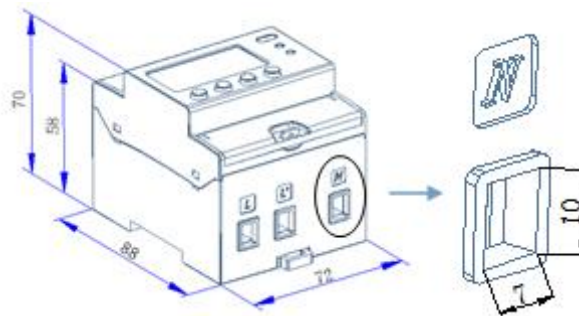
机械特性	DDSY1352	DTSY1352
外形尺寸（长×宽×高） Outline (Length × Width × Height)	72mm×88mm×70mm	144mm×88mm×70mm
最大接线能力（柔性电缆） Maximum wiring ability (flexible cable)	25mm <sup>2</sup>	

#### 4.3 环境条件 Work environment

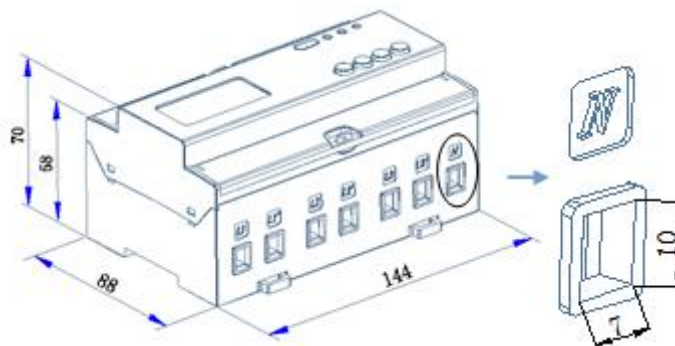
温度范围 Temperature range	工作温度 Work temperature	-25℃~55℃
	存储温度 Storage Temperature	-40℃~70℃
湿度 Relative humidity	≤95%（无凝露）(No condensation)	
海拔 Altitude	<2000m	

### 5 外形及安装尺寸（单位：mm） Dimension drawings (Unit: mm)

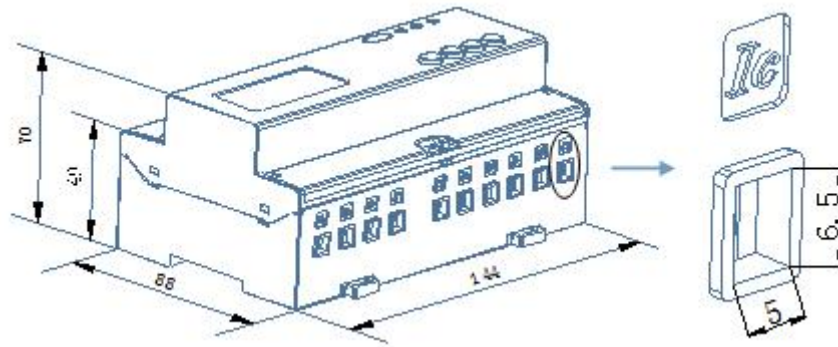
DDSY1352



DTSY1352



直接接入 direct connect

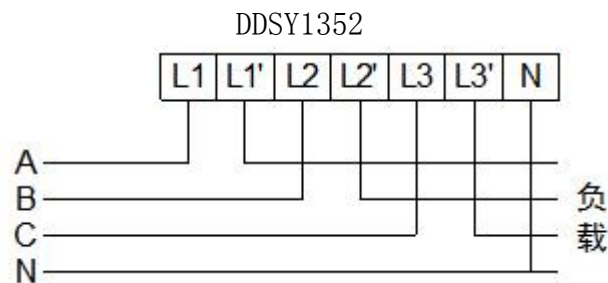
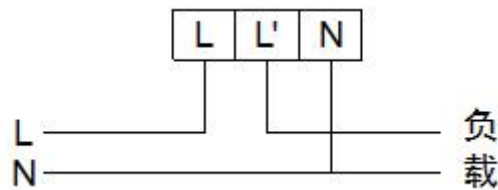


经互感器接入 connect via CT

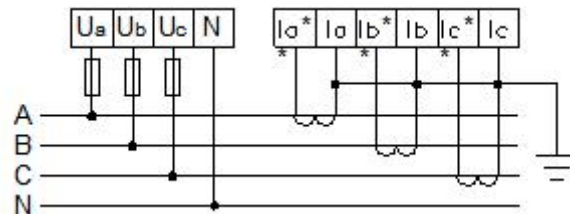
注：直接接入的接线力矩不应大于  $4.0\text{N}\cdot\text{m}$ ，经互感器接入的接线力矩不应大于  $2.0\text{N}\cdot\text{m}$ 。

Note: The torque of direct connect should not be greater than  $4.0\text{N}\cdot\text{m}$ , and the torque of connect via CT should not be greater than  $2.0\text{N}\cdot\text{m}$ .

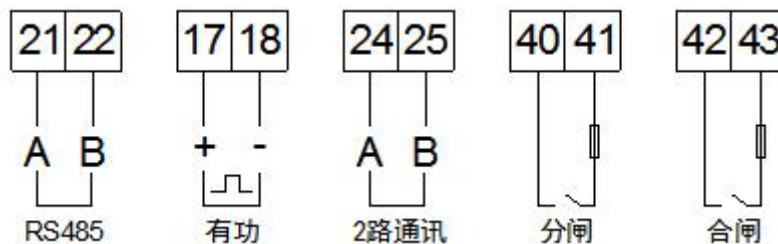
## 6 接线与安装 Wiring and installing



DTSY1352 三相四线直接接入 Three phase four lines direct connect



DTSY1352 三相四线经互感器接入 Three phase four lines connect via CT



辅助功能 Auxiliary function

## 7 显示与操作 Display and operation

### 7.1 显示举例 Display examples



剩余电量 dump energy



总用电量 Total Power



电压显示 Voltage display



电流显示 Current Display



表号 (高 6 位) 645Address (High six bit)



表号 (低 6 位) 645Address (Low six bit)

## 8 通信说明 Communication description

### 8.1 通信协议 Communication protocol

本电能表采用 MODBUS-RTU 协议及 DL/T645 规约。具体协议格式请参照相关协议标准，此处不再赘述。当复费率功能 F 未选用时，对应的复费率数据项无意义。

The meters adapt Modbus and DL/T645 protocol. Please refer to the relevant standards for more information. The multi-tariff data mean nothing when multi-tariff function (F) is not applied.

### 8.2 MODBUS 通信地址表

#### DDSY1352 通信地址表

数据地址	数据名称	长度	读/写	备注
------	------	----	-----	----



Address	Variable	Length	R/W	Notes
0000H	当前总有功电能 Current total electricity	4	R	单 位 unit: 0.01kWh
0002H	当前总有功尖电能 Current spike electric energy	4	R	
0004H	当前总有功峰电能 Current peak electric energy	4	R	
0006H	当前总有功平电能 Current flat electric energy	4	R	
0008H	当前总有功谷电能 Current valley electric energy	4	R	
000AH	密码 Code	2	R/W	
000BH	电压 U Voltage	2	R	
000CH	电流 I Current	2	R	
000DH	有功功率 P Active power	2	R	单 位 unit : 0.001Kw
000EH	无功功率 Q Reactive power	2	R	单 位 unit : 0.001Kvar
000FH	视在功率 S Apparent power	2	R	单 位 unit : 0.001Kva
0010H	功率因数 PF Ppower factor	2	R	计 算 因 子 Calculation factor: 0.001 有 效 范 围 (-1000~1000) effective range (-1000~1000)
0011H	频率 Frequency	2	R	单 位 unit : 0.01Hz
0012H	年、月 Year, month	2	R/W	
0013H	日、时 Day, hour	2	R/W	
0014H	分、秒 Minute, second	2	R/W	
0015H ... 003BH	保留 Reserved			
003CH	当前正向总有功电能 Current forward active total electric energy	4	R	
003EH	当前反向有功总电能 Current reversing active total electric energy	4	R	
0040H-03 5FH	保留 Reserved			
0360H	主通讯：通信地址波特率 Main communication : Communication	2	R/W	通 信 地 址 Address: 1~247

	address and baud rate			波特率: Baud rate 0:1200 1:2400 2:4800 3:9600 4:19200 5:38400
0361H	主通讯: 校验位/停止位 Check bit stop bit	2	R/W	校验位: 0: 无校验 1: 奇校验 2: 偶校验 停止位: 0:1 1:1.5 2:2
0362H-03 64H	645 表号[] 645Address[]	6	R/W	BCD 码
0365H	副通讯: 通讯地址/波特率 The second communicate: Communication address and baud rate	2	R/W	同主通讯参数 The same as the DDSY1352
0366H	副通讯: 校验位/波特率 The second communicate: Check bit stop bit	2	R/W	
0367H-03 69H	副通讯: 645 表号[] The second communicate: 645Address[]	6	R/W	
036AH ... 1FFFH	保留 Reserved			
2000H ... 2005H	4 个时区 4 time zones	3×4	R/W	时区表 Time zone table
2006H ... 201AH	14 时段参数设置信息 14-period of time Parameters setting information	3×14	R/W	第一套时段表 The first time list
201BH ... 2029H	14 时段参数设置信息 14-period of time Parameters setting information	3×14	R/W	第二套时段表 The second time list

DTSY1352 通信地址表

数据地址 Address	数据名称 Variable	长度 Length	读/写 R/W	备注 Notes
0000H	当前总有功电能 Current total electricity	4	R	单位 unit:0.01kWh

0002H	当前总有功尖电能 Current spike electric energy	4	R	
0004H	当前总有功峰电能 Current peak electric energy	4	R	
0006H	当前总有功平电能 Current flat electric energy	4	R	
0008H	当前总有功谷电能 Current valley electric energy	4	R	
000AH-000CH	日期时间 Date, time	6	R/W	秒分时日月年 second、minute、hour、day、month、year
000DH-0027H	保留 Reserved			
0028H	4 个时区 4 time zones	12	R/W	时区表 Time zone table
002EH	A 相电压 Voltage of A phase	2	R	单位 unit: 0.1V
002FH	B 相电压 Voltage of B phase	2	R	
0030H	C 相电压 Voltage of C phase	2	R	
0031H	A 相电流 A 相电流 Electricity of A phase	2	R	单位 unit: 0.01A
0032H	B 相电流 Electricity of B phase	2	R	
0033H	C 相电流 Electricity of C phase	2	R	
0034H	A-B 线电压 Voltage between A-B	2	R	单位 unit: 0.1V

0035H	C-B 线电压 Voltage between C-B	2	R	
0036H	A-C 线电压 Voltage between A-C	2	R	
0037H	电压变比 Voltage transfer	2	R/W	取值范围 Value range (0~9999)
0038H	电流变比 Current transfer	2	R/W	取值范围 Value range (0~9999)
0039H-003BH	保留 Reserved			
003CH	一级密码 Level 1 password	2	R/W	取值范围 Value range (0~9999)
003DH	二级密码 Level 2 password	2	R/W	取值范围 Value range (0~9999)
003EH-0043H	保留 Reserved			
0046H	报警金额 1 The alarm value 1	4	R/W	单位 unit: 0.01 Yuan
0048H	报警金额 2 The alarm value 2	4	R/W	
004AH	赊欠金额 Credit amount	4	R/W	
004CH-0063H	保留 Reserved			
0064H	需量 demand	2	R	单位 unit: 0.001kW
0065H	PA	4	R	单位 unit: 0.001kW
0067H	PB	4	R	
0069H	PC	4	R	
006BH	PT	4	R	
006DH	QA	4	R	单位 unit: 0.001kvar
006FH	QB	4	R	
0071H	QC	4	R	
0073H	QT	4	R	
0075H	SA	4	R	单位 unit: 0.001kVA
0077H	SB	4	R	
0079H	SC	4	R	
007BH	ST	4	R	
007DH	PFA	2	R	计算因子 Calculate the factor: 0.001 有效范围 (-1000~1000)
007EH	PFB	2	R	
007FH	PFC	2	R	

0080H	PFT	2	R	effective range (-1000~1000)
0081H	Freq	2	R	计算因子 Calculate the factor: 0.01
0082H-035FH	保留 Reserved			
0360H	主通讯: 通讯地址/ 波特率 Main communication : Communication address and baud rate	2	R/W	同 DDSY1352 通讯参数 The same as the DDSY1352
0361H	主通讯: 校验位/停 止位 The main communication : Check bit stop bit	2	R/W	
0362H-1FFFH	保留 Reserved			
2000H	14 时段参数设置信 息 14-period of time Parameters setting information	42	R/W	第一套时段表 The first time lis
2015H	14 时段参数设置信 息 14-period of time Parameters setting information	42	R/W	第一套时段表 The first time lis

有关控制类的命令下发由于篇幅原因不在说明书中详述，如有需要请联系我司客服。

There will not be control command because of the page limited, if there are any demand of these command, contact us with no hesitate.

总部：安科瑞电气股份有限公司  
地址：上海市嘉定区育绿路 253 号 201801  
传真：(86)021-69158303  
服务热线：800-820-6632  
Headquarter: Acrel Co., Ltd.  
Addr: No. 253 Yulv Road, Jiading District, Shanghai (PC: 201801)  
Tel: (86) 21-59104850 59104851  
Fax: (86) 21-59104852  
Http://www.acrel.cn  
E-mail: ACREL001@vip.163.com

生产基地：江苏安科瑞电器制造有限公司  
地址：江阴市南闸街道东盟路 5 号 214405  
Production Base: Jiangsu Acrel Appliance Manufacture Co., Ltd  
Addr: No.5 Dongmeng Road Dongmeng Industrial Park Nanzha town Jiangyin (PC: 214405)  
Tel: (86) 0510-86179966 86179967 86179968  
Fax: (86) 0510-86179975 86179970  
E-mail: JY-ACREL001@vip.163.com